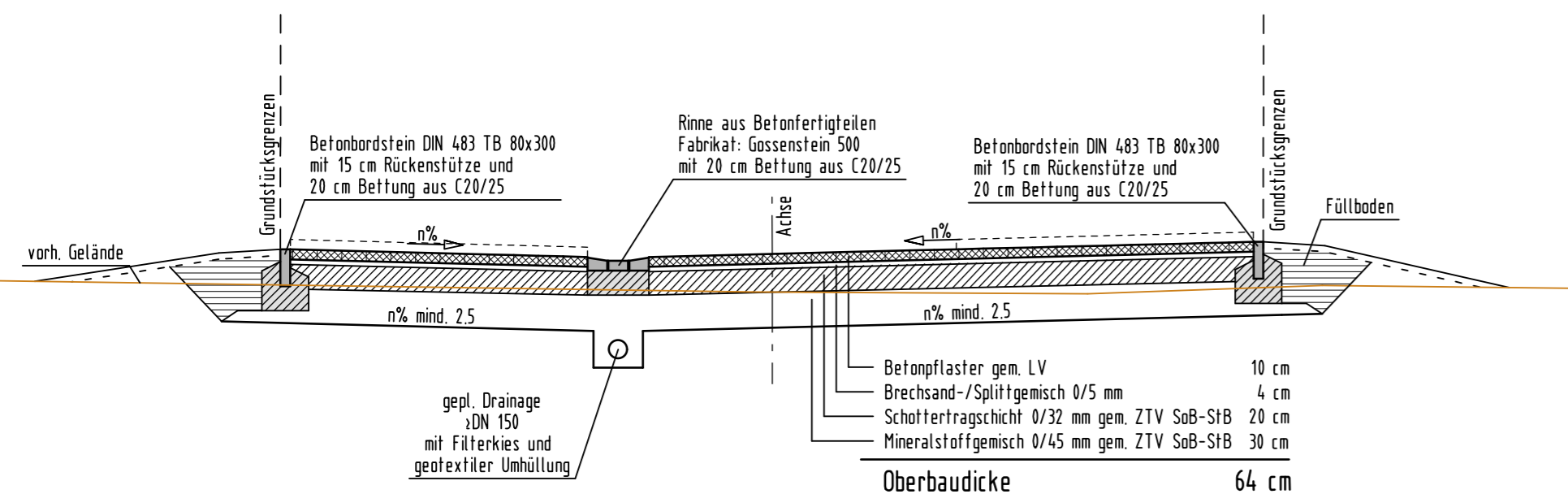
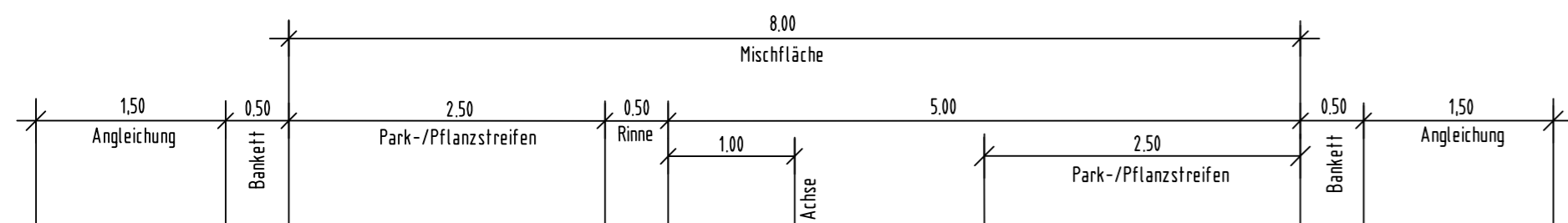
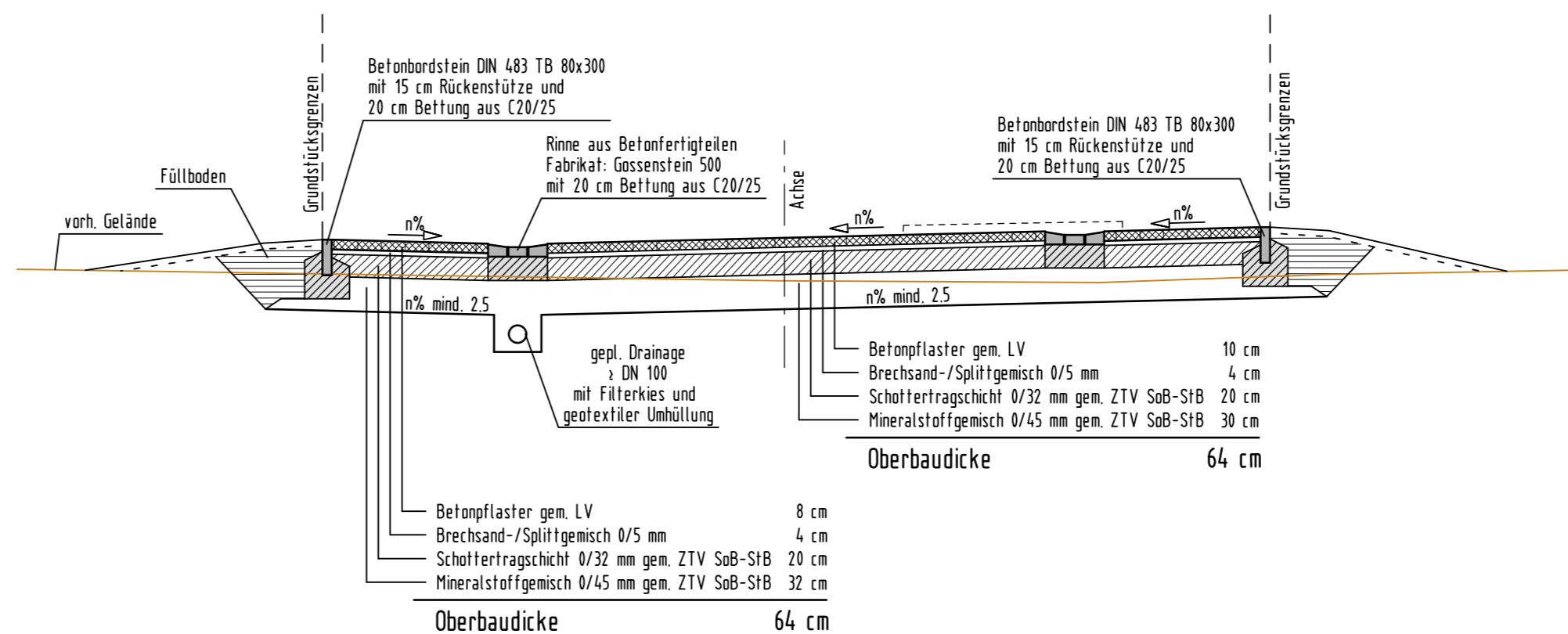
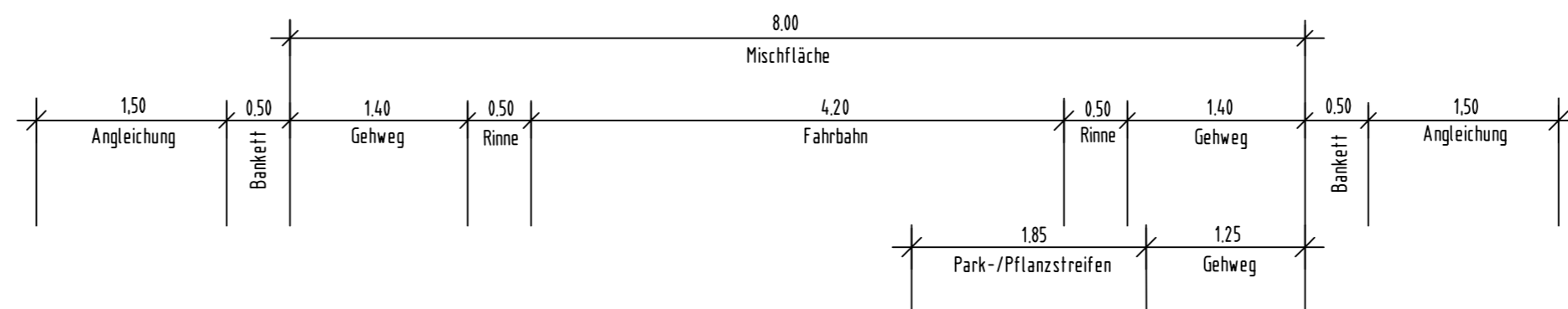


STRASSENQUERSCHNITT RQ 8.00 **Bk 1.0**
verkehrsberuhigter Bereich



STRASSENQUERSCHNITT RQ 8.00 **Bk 1.0**
Tempo-30-Zone



Bodenverbesserung-/austausch auf Anordnung durch örtl. Bauleitung

Mindestwerte des Verformungsmoduls E_{v2} in MPa

	Bk 100-1,0	Bk 0,3
O.K. Kies- bzw. Schotter-tragschicht	150 (180)*	120
O.K. Frostschuttschicht	120	100
Planum	45	45

*Verformungsmodul (180 MPa) für Bauweisen mit Pflasterdecken bei Bk 3,2 (gem. RStO 12, Tafel 3, Zeile 1 und 3)

Anmerkung :
Betonsteinpflaster gem. Merkblatt
Pflasterdecke und Plattenbeläge sowie ATV-DIN 18318

- Bauentwurf Stand: 05.08.2015 -

Nr.	Art der Änderungen	Datum	Zeichen
c			
b			
a			

ZH INGENIEURBÜRO ZICK - HESSLER TIEFBAU · VERMESSUNG ÖKOLOGIE · WASSERBAU Schulstraße 30 35435 Wettenberg Tel.: 06406 / 9100- 0 Fax: 06406 / 9100-20 info@zick-hessler.de www.zick-hessler.de	bearbeitet	August 2015	Eise
	CAD	August 2015	Schwab
	geprüft	August 2015	ZH
	Obj.-Nr. 09/2153.1	Datum	Zeichen

Baugebieterschließung der Gemeinde Fernwald
Wohngebiet "Jägersplatt III" in Annerod (2. BA)

Regelquerschnitt
Straßenbau

Vermessung ZH 05/2009	Unterlage / Blatt Nr. 14.2 / 1	Maßstab 1 : 50
--------------------------	-----------------------------------	-------------------

IMAXX Projektentwicklungsges. mbH Am Kesslersgarten 8 35415 Pohlheim Auftraggeber	Projektentwicklungsgesellschaft mbH Pohlheim, den	gez. D.Zick-Hessler Ingenieurbüro Wettenberg, im August 2015
---	--	--